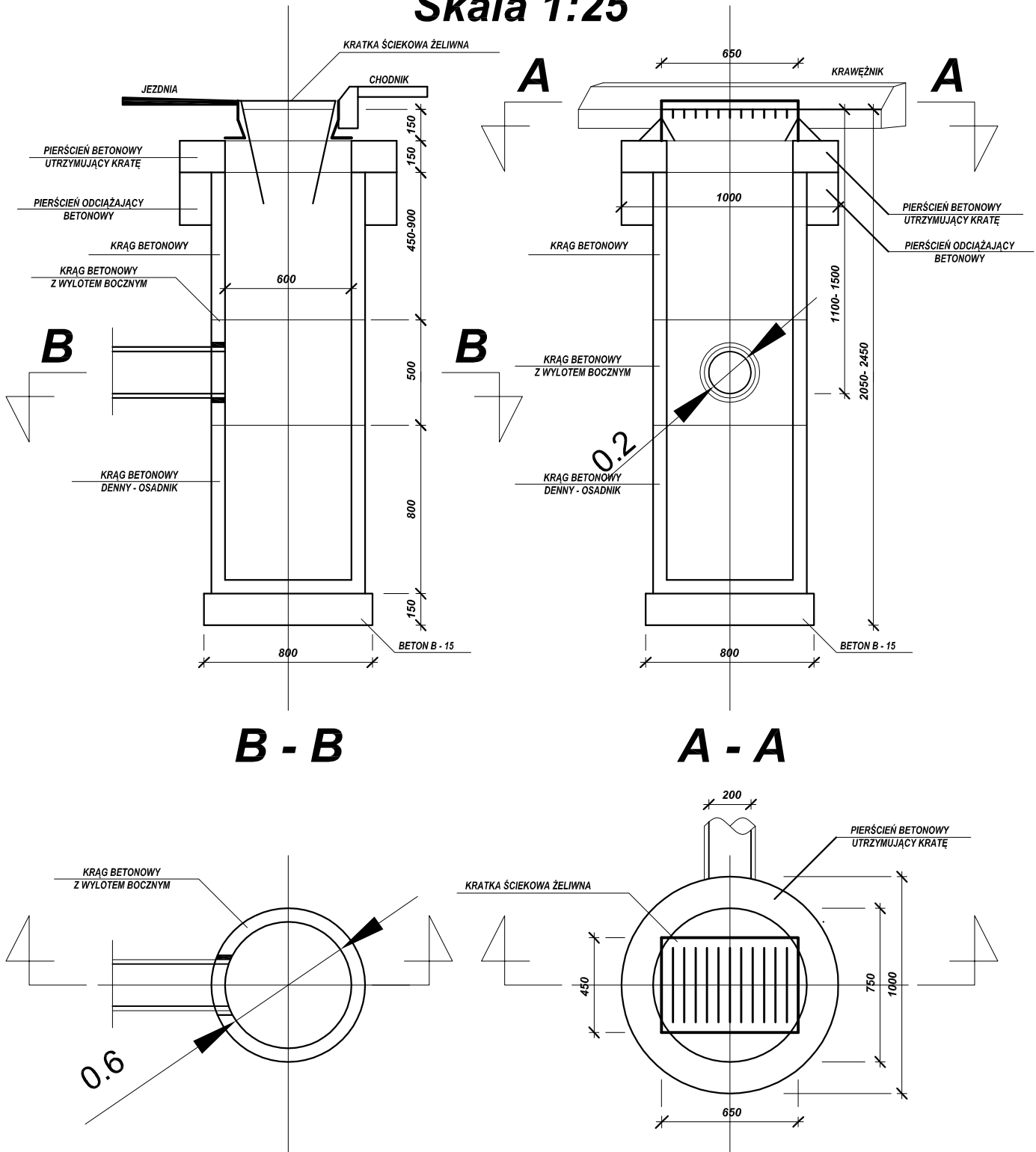


# Wpust uliczny z osadnikiem

## Skala 1:25



**B - B**

**A - A**

**Drogowskaz s.c.**

M. Gwiazdowski, A. Sosnowski, M. Grzybowska  
 ul. Elewatorska 13/22, 15-620 Białystok  
 tel. (085) 652 06 80, e-mail: drogowskaz-sc@o2.pl

Stadium : <b>P.W.</b>	Nazwa rysunku: <i>wpust uliczny</i>	Rysunek nr: <b>B</b>
Skala : -----	Obiekt: <i>Rozbudowa ulicy Dąbrowskiej w Augustowie wraz z budową kanalizacji deszczowej,</i>	Data : <b>10.04.2015</b>
<b>BRANŻA SANITARNA</b>		
Projektant:		Współpraca
Imię i nazwisko nr upr.:	Podpis:	Imię i nazwisko nr upr.:
mgr inż. Agata Fiedoruk Walko PDL/0049/PWOS/12		inż. Mariusz Walko
		Podpis: